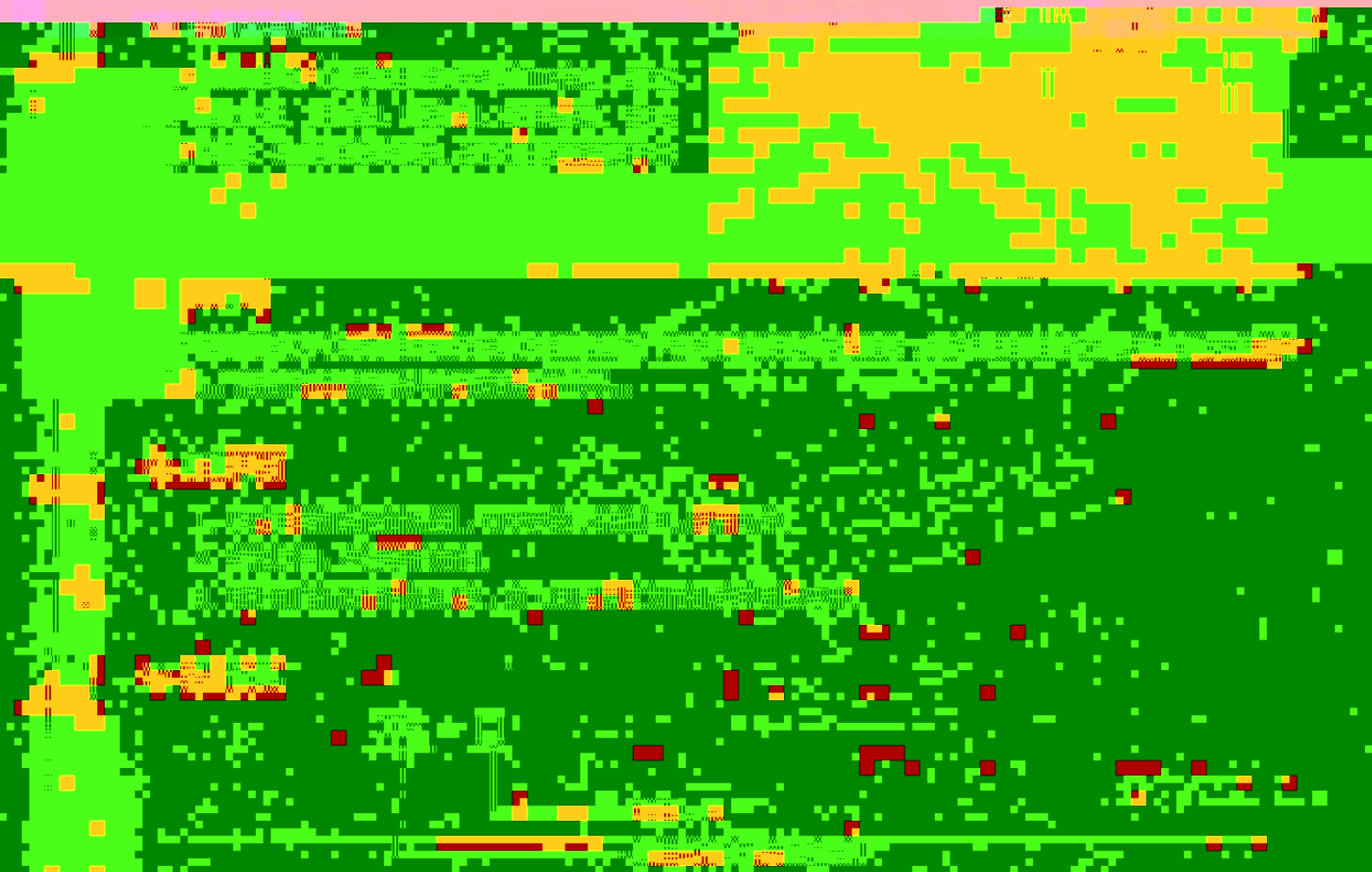


图 1 刮泥机结构示意图

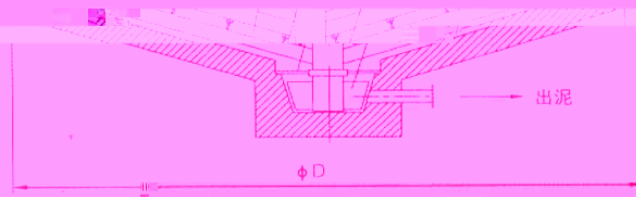


技术参数

型号	参数	池径D(m)	池深H(m)	驱动功率(kw)	周边线速度(m/min)
XG-8		8	3.0~3.5	0.37	2.0~3.0
XG-10		10	3.0~3.5	0.55	2.0~3.0
XG-12		12	3.5~4.0	0.55	2.0~3.0
XG-14		14	3.5~4.0	0.75	2.0~3.0
XG-16		16	3.5~4.0	0.75	2.0~3.0
XG-18		18	4.0~4.8	1.10	2.0~3.0
XG-20		20	4.0~4.8	1.50	2.0~3.0



结构示意图

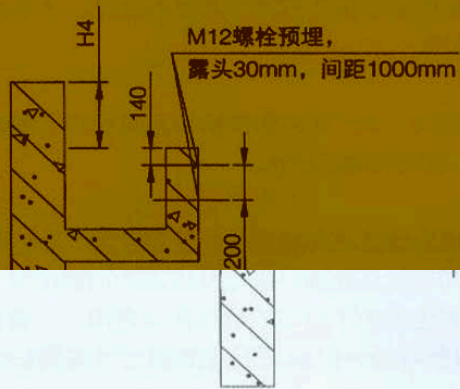
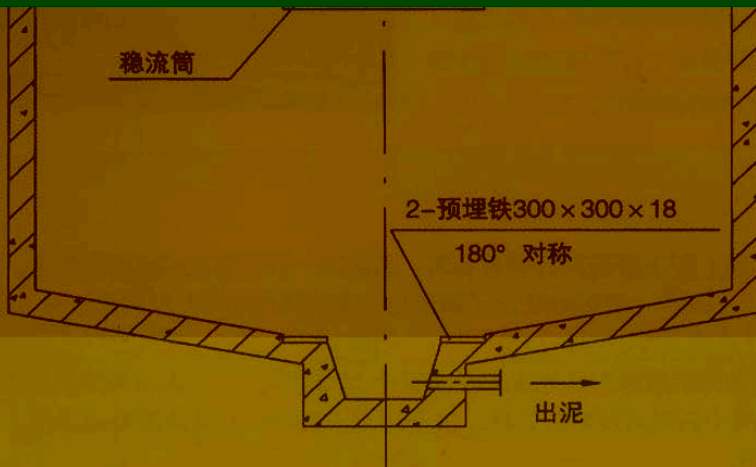


土建尺寸表

尺寸	型号	XG-8	XG-10	XG-12	XG-14	XG-16	XG-18	XG-20
D		8	10	12	14	16	18	20

所有尺寸均以实际为准，如有变更恕不另行通知。





说明

- 1、池深H1和池径D为刮泥机运行所要求的净尺寸。施工时视施工方法、尺寸精度保证措施，可留有余量，待设备安装后，再进行找平。
- 2、所有预埋螺栓及预留孔的位置误差不得超过20mm；所有预埋螺栓、预埋铁必须刷沥青漆防腐。
- 3、出水堰槽、出水口、浮渣排除管方位及形式，可根据水处理工艺要求作适当变更。
- 4、预埋螺栓外露部分为全螺纹。
- 5、订货时应注明主体设备材质，应提供溢流堰板，挡渣板，排渣斗配套件的需情况。