

## QSB型潜水射流曝气泵

### 产品简介

QSB型潜水射流曝气泵是一种高效的气、液混合传质设备。当潜水泵工作时，由一定压力喷出的水流通过射流器喷嘴产生射流，经过扩散管进口处的喉管时，在水气混合室产生负压，将液面上的空气由通向大气的导管吸入，气水充分混合后从射流器喷出，与池中的水体进行混合充氧，既提高了污水中的溶解氧，又能消减BOD，同时可替代鼓风机供氧，氧的利用率达25%以上。

该设备主要应用于调节池，混合池的中、深层接触氧化曝气，经多年推广应用，该设备取得良好的信誉。本公司产品已获得国家专利，专利号为：ZL98226339-2。

### 性能特点

- 1、独特的混合设计，充氧能力高，能耗低。
- 2、高能混流，污泥不易沉淀。
- 3、潜水由泵可实现自动控制。



### 型号说明

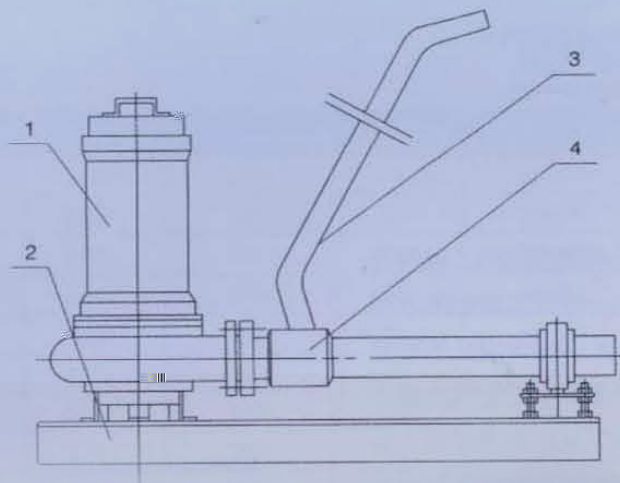
QSB - □

### 技术数据

流量范围：0.5-100 m³/h  
 工作压力：0.2-0.8 MPa  
 电机功率：0.5-100 kW  
 潜水深度：0-100 m  
 使用寿命：10年以上

11

安装示意图



- 1、潜水泵
- 2、底板
- 3、空气导管
- 4、射流器

曝气设备