

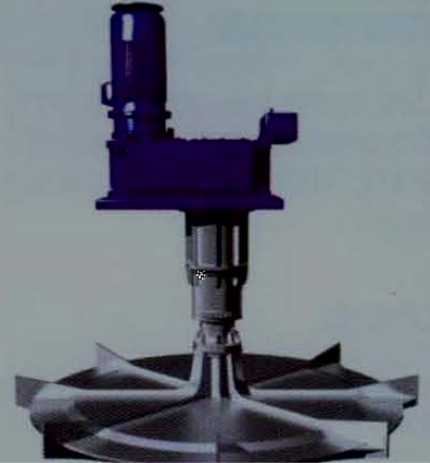


YDB型倒伞型复合叶轮表面曝气机

产品简介

YDB倒伞型复合叶轮表面曝气机为立轴式表面曝气机，该设备主要由电机、联轴器、减速机、叶轮、机座、电气控制系统等部分组成。主轴带动叶轮，在电机、减速机的驱动下旋转，污水在叶轮强力推进的作用下，从叶轮边缘甩出，形成水跃，裹进大量空气，使空气中的氧分子迅速溶入水中。充氧的同时在叶轮旋转的推流、提升作用下，能够推动水流在氧化沟内以一定的流速流动，并可将池底层含氧量少的水体提升，使其向上环流、更新。

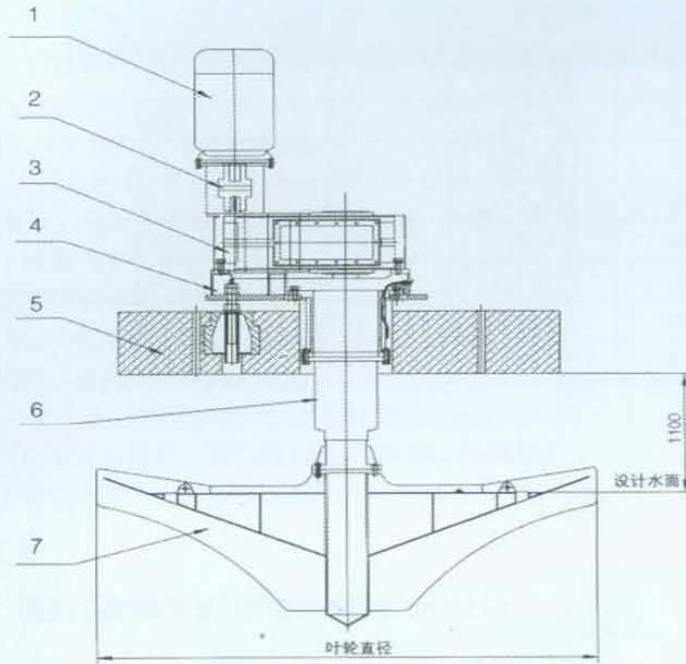
该设备主要用于城市生活污水和各行





● 安装及说明

安装示意图



- 1、户外型电动机
- 2、联轴器
- 3、减速箱
- 4、安装底座
- 5、安装基础
- 6、传动装置
- 7、倒伞型叶轮

● 说明

- 1、倒伞型复合叶轮适用于潜水排污泵