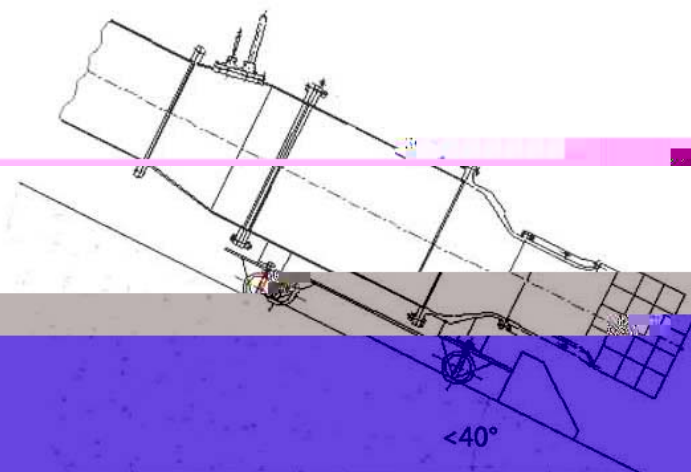


斜拉泵站

斜拉式泵站一般建造在水库、湖泊、江河边等场所，其主要特征为水位落差较大，并且在自然地形上都具有较长斜坡。故只需少量填挖或平整即可，土建简易，建造费用低。有如下几种安装形式。

导轨式斜拉泵站

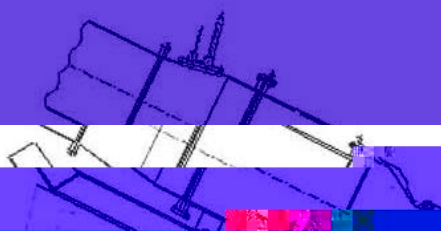


特点：

直接利用管道输送介质，密封可靠无泄漏，无需修建进出水池，这种方式对单独泵房的结构来说，尤为节约空间。

土建简单，工程建设量少（利用地形之利——现有的坡道坎沟），施工周期短，投资省。
适用于水位涨幅变化较频繁的江河湖泊取水。

雪橇式斜拉泵站



特点：

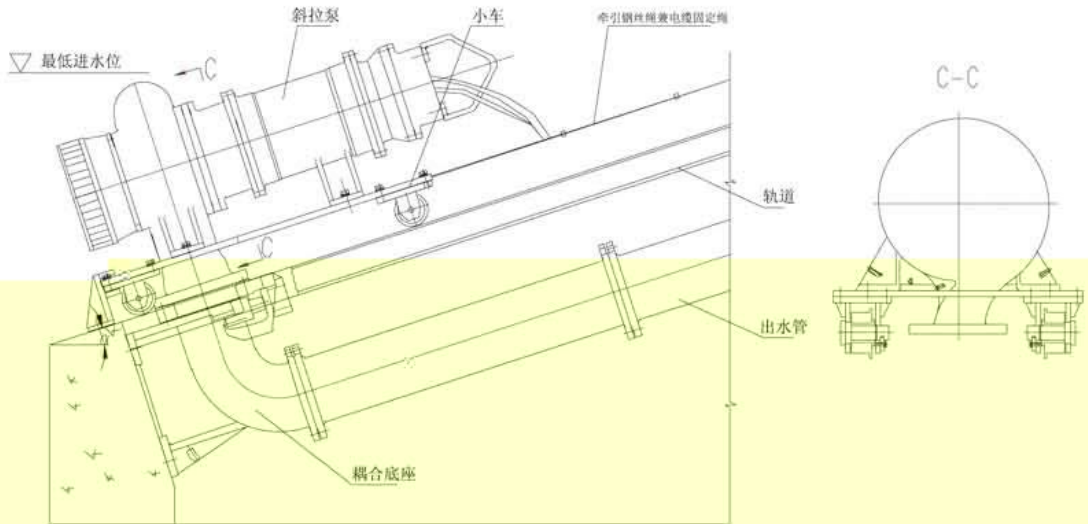
适用于中小型机组，安装方便，特别适用于防洪抢险或者需要建立临时泵站的场合。

直接利用管道输送介质，密封可靠无泄漏。

土建简单，工程建设量少（利用地形之利——现有的坡道坎沟），施工周期短，投资省。

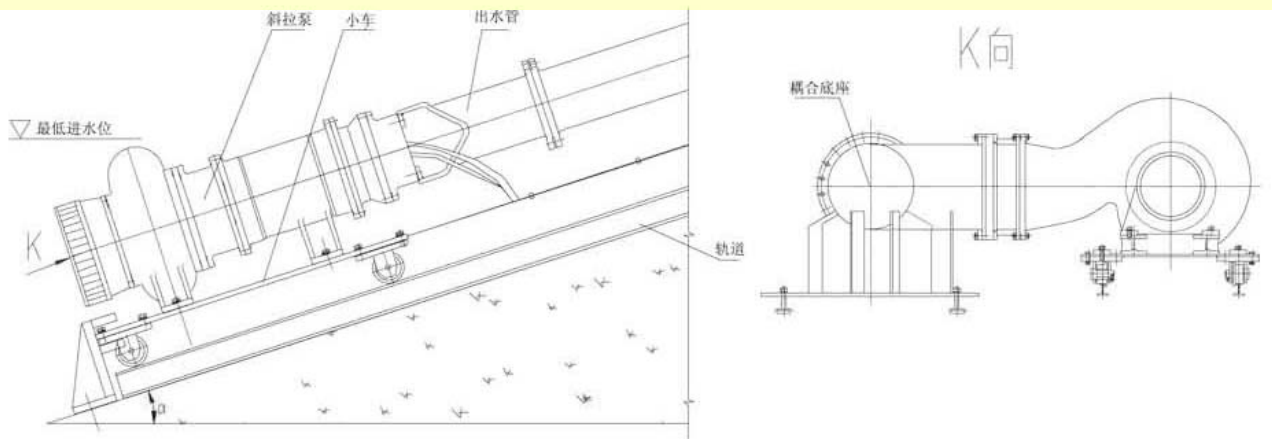
正向耦合式斜拉泵站

正向耦合式



侧向耦合式斜拉泵站

正向耦合式



特点:

土建简易，仅安装管路和轨道，泵在轨道上移动，使用和维护方便，运行安全可靠。
 自动耦合安装系统设计合理，强度好，安装灵活简便，无需建造泵房以减少工程造价。

注：详细安装尺寸请与亚太技术部联系。